

 智马科技
INTELL MOTOR TECHNOLOGY

交流伺服电机



智马——让世界更高效 更宁静

江苏智马科技有限公司
JIANGSU INTELL MOTOR TECHNOLOGY CO.,LTD.



关于我们

历经 30 多年电机技术沉淀，江苏智马科技有限公司在江苏常州科教城（国家级科技园区）建立研发基地，与知名大学建立产学研深层次合作，共同研发欧系中大功率交流感应伺服电机，获得常州龙城英才计划等多项科技支撑。

产品主要特点为运行电流小、扭矩大、高效节能、高速、高精、寿命长，功率为 0.75 至 315kW；可选配多种编码器，一体化安装，稳定可靠；可完美取代直流有刷电机、力矩电机、变频电机、永磁（伺服）电机和直驱电机；可与多品牌变频器、伺服驱动器完美匹配。



智马科技积极探索行业客户的多层次需求，确保产品的创新性与适应性，通过先进的集成产品开发管理、全面的研发测试与自动化作业生产，确保了智马产品的高可靠性。未来十年，智马科技将继续秉承“智马—让世界更高效，更宁静”的经营理念，立足于常州科教城丰富的创新和研发平台，专注于提供高品质的感应伺服电机和优质服务，让智马品牌逐步走向世界。



交流伺服电机

历经 30 多年电机技术沉淀，致力于打造高精度、高响应、高效率的伺服电机。



搭载高精度编码器，
满足高精度下速度和位置
控制需求。

超低频启动转矩大，可
1 转 / 分钟满载启动；恒功
率范围宽，最高可达额定
转速的 8 倍。

过载能力强，可 30min
在 150% 额定功率下，或
3min 在 300% 额定功率下，
可靠运行。

转子高精度动平衡调
校，确保高速运行下，稳定
可靠、低振动、低噪音。

耐电压冲击，寿命长，
调速范围广，最高转速可达到
24000rpm，整体内风道风冷结构，
美观、紧凑。

优化电磁设计，确保低
电磁噪音，运行平稳、高效。

采用伺服专用漆包线，
保障特殊温度和粉尘油污
环境下可靠运行。



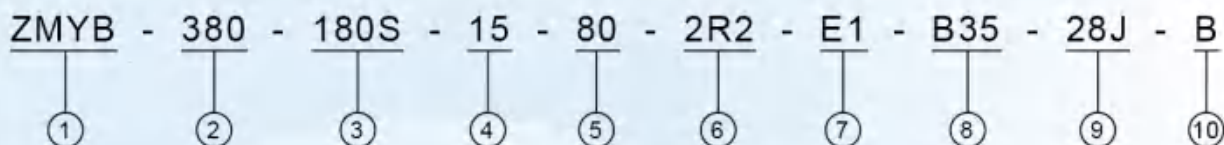
机床行业	印包行业	冶金建材行业	其他行业
 <p>数控车床</p>	 <p>凹版印刷机</p>	 <p>数控弯箍机</p>	 <p>拉丝机</p>
 <p>车铣复合机</p>	 <p>无溶剂复合机</p>	 <p>钢筋校直截断机</p>	 <p>数控旋切机</p>
 <p>加工中心</p>	 <p>涂布机</p>	 <p>金属卷材横切</p>	 <p>摩擦焊机</p>
 <p>龙门加工中心</p>	 <p>瓦楞纸板横切机</p>	 <p>数控钢筋弯曲中心</p>	 <p>防水材料打卷机</p>
 <p>立式龙门车床</p>	 <p>全自动分切机</p>	 <p>数控钢筋滚笼焊机</p>	 <p>挤出机</p>

部分产品展示





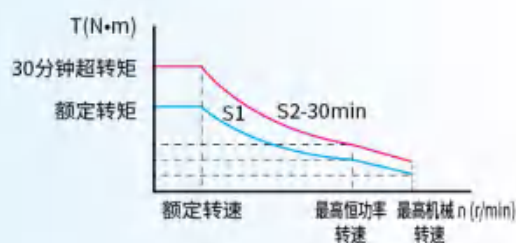
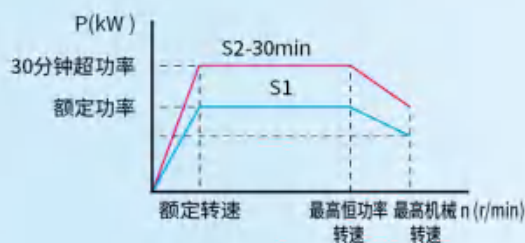
ZM 系列交流伺服电机型号命名规则



- ① 系列代码 ZMYB: 智马交流伺服电机标准型 □□□□: 智马客户定制交流伺服电机
- ② 基准电压 V 380: 三相 380V 220: 三相 220V
- ③ 电机机座号 180S: 180S 机座号外形图
- ④ 基准转速 05: 500r/min 7.5: 750r/min 10: 1000r/min 15: 1500r/min 20: 2000r/min 30: 3000r/min
- ⑤ 最高转速 30: 3000r/min 60: 6000r/min 80: 8000r/min 120: 12000r/min 150: 15000r/min 240: 24000r/min
- ⑥ 功率 R 代表小数点 2R2: 2.2kW 004: 4kW
- ⑦ 编码器形式 E1: 增量 1024 线 5V E2: 增量 2500 线 5V T1: 增量 1024 线 8-26V 带负信号 R1: 旋变 1024 线 7V
Z1: 正余弦 1024 线 K1: 增量 1024 线 8-26V 不带负信号 N: 无编码器 NY: 无编码器轴自带风叶轮
- ⑧ 安装形式 B3: 卧式安装 B5: 立式安装 B35: 卧立式安装 B5G: 国标法兰安装 (≤ 30kW)
- ⑨ 轴伸形式 数字代表: 轴伸直径 单位: mm J: 带键槽 G: 光轴
- ⑩ 特殊规格 无: 不带刹车 B: 带刹车 DQ: 接线盒在顶部前出线 YQ: 接线盒在右侧前出线 F2: 单相 220V 风机
F4: 三相 415V 风机 H: 编码器航空插座出线 K: 编码器快速塑料接头出线

ZM 系列交流感应伺服电机基本规格

- ◆ 功率范围: 0.75-315kW (4 极)
- ◆ 额定转速: 375-6000r/min
- ◆ 最高转速: 3000-24000r/min
- ◆ 安装方式: B3/B5/B35
- ◆ 绝缘等级: F 级
- ◆ 特性曲线:
- ◆ 振动等级: S 级
- ◆ 环境温度: -15°C ~ 40°C
- ◆ 环境湿度: 相对湿度 80% 以下 (不结露)
- ◆ 防护等级: IP55
- ◆ 噪 声: 小于 70dB(A)

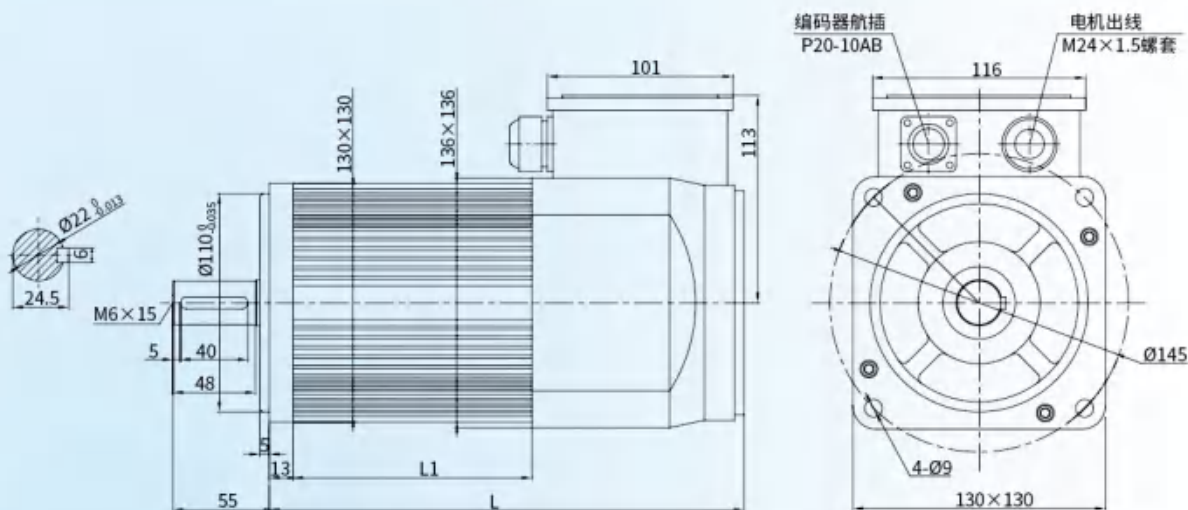




电机规格表

型号规格	功率 kW		转速 r/min			电压 V	电流 A		转矩 Nm		惯量 kgm ²	机座号
	连续 额定	30 分钟 过载	额定 转速	最高恒 功率转速	最高 机械转速	额定 电压	连续 额定	30 分钟 过载	连续 额定	30 分钟 过载		
ZMYB-380-130S-15-60/80-R75-*-*	0.75	1.1	1500	6000	6000/8000	380	1.9	2.7	4.8	7	0.0019	130S
ZMYB-380-130M-15-60/80-1R1-*-*	1.1	1.5					2.7	3.7	7	9.6	0.0027	130M
ZMYB-380-130L-15-60/80-1R5-*-*	1.5	2.2					3.7	5.4	9.6	14	0.0035	130L
ZMYB-380-130H-15-60/80-2R2-*-*	2.2	3					5.4	7.4	14	19.1	0.0050	130H

安装尺寸图



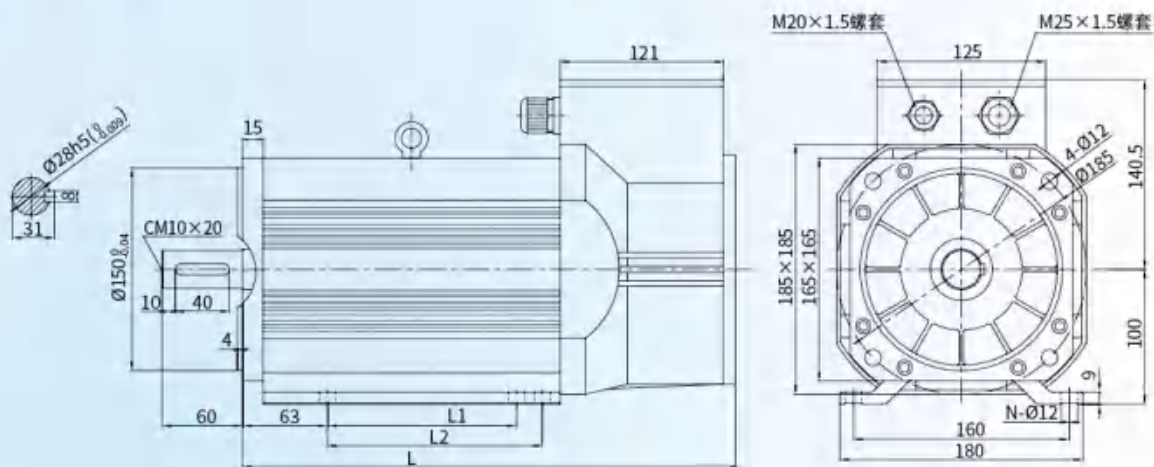
机座号	L	L1
130S	263.5	135
130M	293.5	165
130L	323.5	195
130H	383.5	255



电机规格表

型号规格	功率 kW		转速 r/min			电压 V	电流 A		转矩 Nm		惯量 kgm ²	机座号
	连续 额定	30分钟 超载	额定 转速	最高恒 功率转速	最高 机械转速		连续 额定	30分钟 超载	连续 额定	30分钟 超载		
ZMYB-380-165S-7.5-40-R75-***	0.75	1.1	750	3000	4000	380	1.83	2.64	9.6	14	0.0058	165S
ZMYB-380-165M-7.5-40-1R1-***	1.1	1.5					2.64	3.53	14	19.1	0.0077	165M
ZMYB-380-165N-7.5-40-1R5-***	1.5	1.8					3.53	4.28	19.1	22.9	0.0101	165N
ZMYB-380-165L-7.5-40-1R8-***	1.8	2.2					4.28	5.2	22.9	28	0.0116	165L
ZMYB-380-165H-7.5-40-2R2-***	2.2	3.7					5.2	8.6	28	48	0.0162	165H
ZMYB-380-165S-10-60-R75-***	0.75	1.1	1000	4000	6000	380	1.9	2.7	7.2	10.5	0.0058	165S
ZMYB-380-165M-10-60-1R1-***	1.1	1.5					2.7	3.5	10.5	14.3	0.0077	165M
ZMYB-380-165N-10-60-1R5-***	1.5	2.2					3.5	5.1	14.3	21	0.0101	165N
ZMYB-380-165L-10-60-2R2-***	2.2	3.7					5.1	8.5	21	35.3	0.0116	165L
ZMYB-380-165H-10-60-3R7-***	3.7	5.5					8.5	12	35.3	52.5	0.0162	165H
ZMYB-380-165S-15-60/80-1R5-***	1.5	2.2	1500	6000	6000/8000	380	3.8	5.1	9.6	14	0.0058	165S
ZMYB-380-165M-15-60/80-2R2-***	2.2	3.7					5.1	8.2	14	23.6	0.0077	165M
ZMYB-380-165N-15-60/80-003-***	3	4					6.6	8.8	19.1	35	0.0101	165N
ZMYB-380-165L-15-60/80-004-***	4	5.5					8.8	12.2	25.5	35	0.0116	165L
ZMYB-380-165H-15-60/80-5R5-***	5.5	7.5					12.2	15.4	35	48	0.0162	165H

安装尺寸图



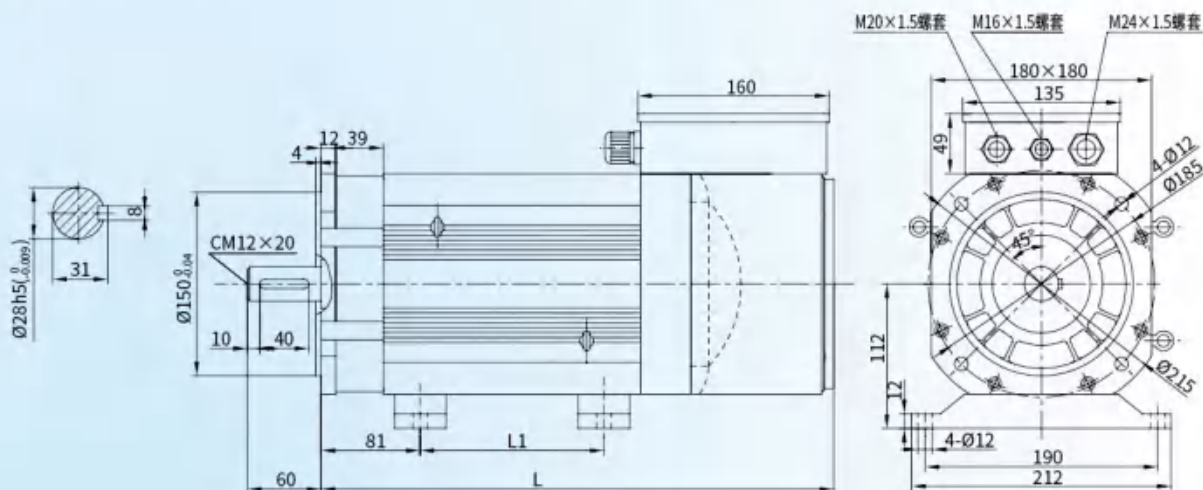
机座号	L	L1	L2	N
165S	310	70		4
165M	335	95	112	6
165N	365	140	159	6
165L	385	140	159	6
165H	445	200	219	6



电机规格表

型号规格	功率 kW		转速 r/min			电压 V	电流 A		转矩 Nm		惯量 kgm ²	机座号
	连续 额定	30 分钟 超载	额定 转速	最高恒 功率转速	最高 机械转速	额定 电压	连续 额定	30 分钟 超载	连续 额定	30 分钟 超载		
ZMYB-380-180L-7.5-40-2R2-**-**	2.2	4	750	3000	4000	380	5	9	28	51	0.0151	180L
ZMYB-380-180M-10-60-2R2-**-**	2.2	4	1000	4000	6000	380	5	8.2	21	38	0.0101	180M
ZMYB-380-180L-10-60-004-**-**	4	5.5					8.2	12	38	52.5	0.0151	180L
ZMYB-380-180S-15-60/80-2R2-**-**	2.2	4	1500	6000	6000/8000	380	5	7.7	14	25.5	0.0071	180S
ZMYB-380-180M-15-60/80-004-**-**	4	5.5					7.7	11.9	25.5	35	0.0101	180M
ZMYB-380-180L-15-60/80-5R5-**-**	5.5	7.5					11.9	15.4	35	48	0.0151	180L

安装尺寸图



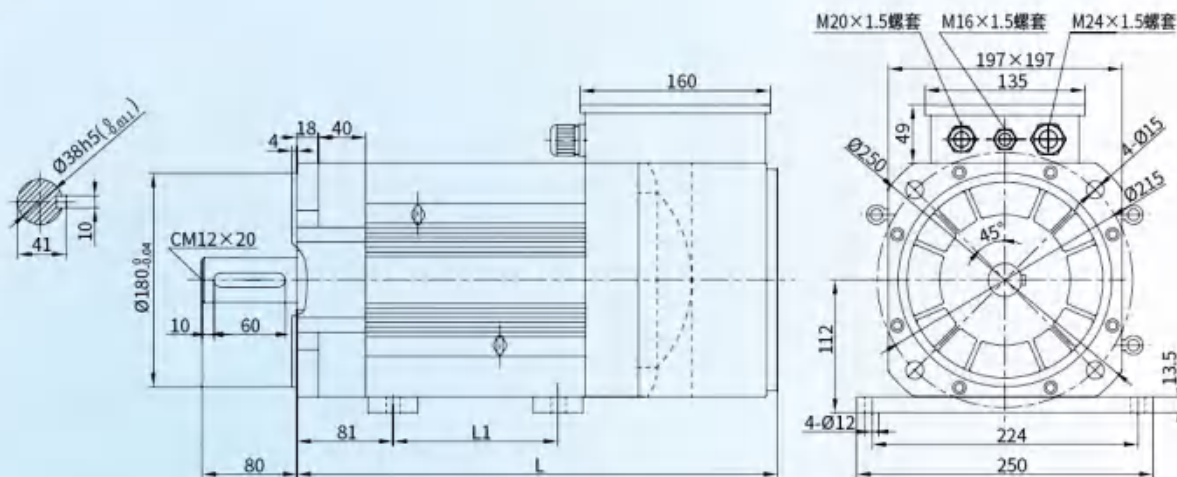
机座号	L	L1
180S	334	65
180M	369	100
180L	419	150



电机规格表

型号规格	功率 kW		转速 r/min			电压 V	电流 A		转矩 Nm		惯量 kgm ²	机座号
	连续 额定	30分钟 超载	额定 转速	最高恒 功率转速	最高 机械转速		连续 额定	30分钟 超载	连续 额定	30分钟 超载		
ZMYB-380-200M-7.5-40-2R2-*-*	2.2	4	750	3000	4000	380	5	9	28	51	0.0169	200M
ZMYB-380-200L-7.5-40-004-*-*	4	5.5					9	12.3	51	70	0.0236	200L
ZMYB-380-200H-7.5-40-5R5-*-*	5.5	7.5					12.3	15.3	70	95.5	0.0303	200H
ZMYB-380-200M-10-60-004-*-*	4	5.5	1000	4000	6000	380	8.2	12	38	52.5	0.0169	200M
ZMYB-380-200L-10-60-5R5-*-*	5.5	7.5					12	16.1	52.5	71.6	0.0236	200L
ZMYB-380-200H-10-60-7R5-*-*	7.5	11					16.1	22.1	71.6	105	0.0303	200H
ZMYB-380-200S-15-60/80-004-*-*	4	5.5	1500	6000	6000/8000	380	8.4	11.7	25.5	35	0.0128	200S
ZMYB-380-200M-15-60/80-5R5-*-*	5.5	7.5					11.7	15.4	35	48	0.0169	200M
ZMYB-380-200L-15-60/80-7R5-*-*	7.5	11					15.4	22.7	48	70	0.0236	200L
ZMYB-380-200H-15-60/80-011-*-*	11	15					22.7	29.1	70	95.5	0.0303	200H

安装尺寸图



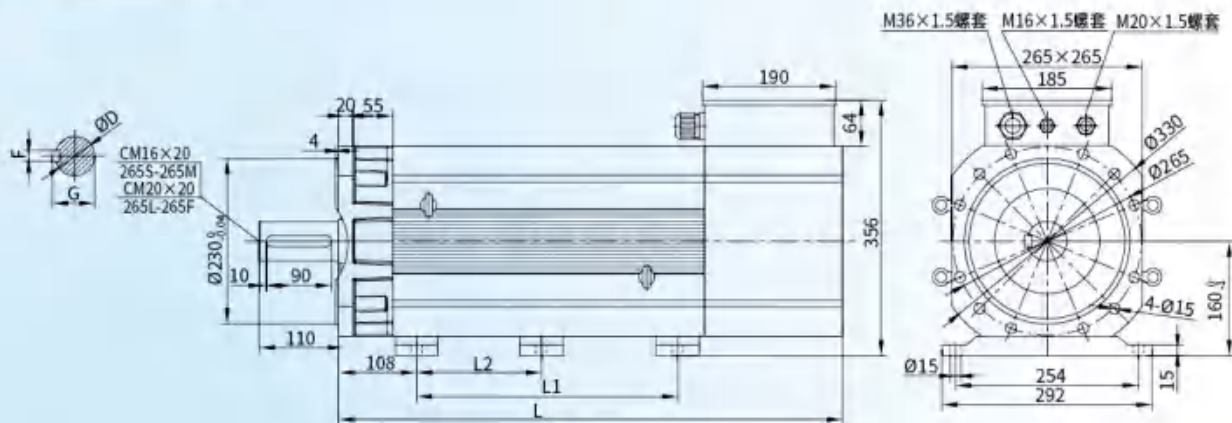
机座号	L	L1
200S	375	109
200M	405	139
200L	455	189
200H	505	239



电机规格表

型号规格	功率 kW		转速 r/min			电压 V	电流 A		转矩 Nm		惯量 kgm ²	机座号
	连续 额定	30 分钟 超载	额定 转速	最高恒 功率转速	最高 机械转速		连续 额定	30 分钟 超载	连续 额定	30 分钟 超载		
ZMYB-380-265S-7.5-30-5R5-**-**	5.5	7.5	750	2250	3000	380	11.6	15.3	70	96	0.0605	265S
ZMYB-380-265M-7.5-30-7R5-**-**	7.5	9					15.3	18.4	96	115	0.0791	265M
ZMYB-380-265L-7.5-30-009-**-**	9	11					18.4	22.1	115	140	0.0954	265L
ZMYB-380-265H-7.5-30-011-**-**	11	13					22.1	26.1	140	166	0.1117	265H
ZMYB-380-265E-7.5-30-013-**-**	13	15					26.1	29.9	166	191	0.135	265E
ZMYB-380-265F-7.5-30-015-**-**	15	18.5					29.9	32.6	191	236	0.1676	265F
ZMYB-380-265S-10-40-7R5-**-**	7.5	11	1000	3000	4000	380	15.3	22.1	72	105	0.0605	265S
ZMYB-380-265M-10-40-011-**-**	11	13					22.1	25.9	105	124	0.0791	265M
ZMYB-380-265L-10-40-013-**-**	13	15					25.9	29.6	124	143	0.0954	265L
ZMYB-380-265H-10-40-015-**-**	15	18.5					29.6	36.3	143	177	0.1117	265H
ZMYB-380-265E-10-40-18R5-**-**	18.5	22					36.3	42.8	177	210	0.135	265E
ZMYB-380-265F-10-40-022-**-**	22	26					42.8	45.5	210	248	0.1676	265F
ZMYB-380-265S-15-60/80-011-**-**	11	15	1500	6000	6000/8000	380	21.6	29.1	70	96	0.0605	265S
ZMYB-380-265M-15-60/80-015-**-**	15	18.5					29.1	35.7	96	118	0.0791	265M
ZMYB-380-265L-15-60/80-18R5-**-**	18.5	22					35.7	42	118	140	0.0954	265L
ZMYB-380-265H-15-60/80-022-**-**	22	26					42	49.3	140	166	0.1117	265H
ZMYB-380-265E-15-60/80-026-**-**	26	30					49.3	56.5	166	191	0.135	265E
ZMYB-380-265F-15-60/80-030-**-**	30	37					56.5	63.3	191	236	0.1676	265F

安装尺寸图



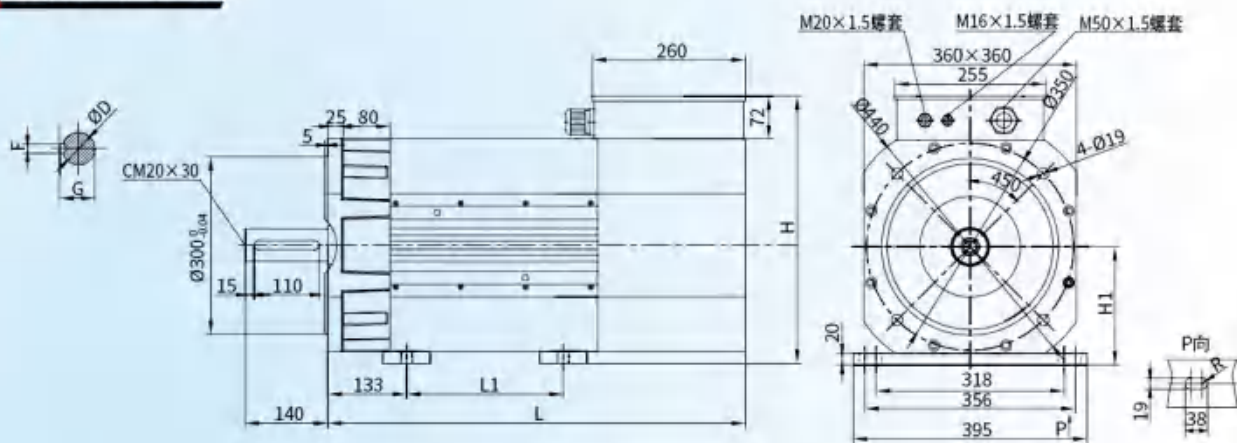
机座号	L	L1	L2	D	F	G
265S	482	133	/	42h5 ($\begin{smallmatrix} 0 \\ -0.011 \end{smallmatrix}$)	12	45
265M	510	173	/	42h5 ($\begin{smallmatrix} 0 \\ -0.011 \end{smallmatrix}$)	12	45
265L	545	208	/	55h5 ($\begin{smallmatrix} 0 \\ -0.013 \end{smallmatrix}$)	16	59
265H	580	243	/	55h5 ($\begin{smallmatrix} 0 \\ -0.013 \end{smallmatrix}$)	16	59
265E	630	293	/	55h5 ($\begin{smallmatrix} 0 \\ -0.013 \end{smallmatrix}$)	16	59
265F	700	363	174	55h5 ($\begin{smallmatrix} 0 \\ -0.013 \end{smallmatrix}$)	16	59



电机规格表

型号规格	功率 kW		转速 r/min			电压 V	电流 A		转矩 Nm		惯量 kgm ²	机座号
	连续 额定	30 分钟 超载	额定 转速	最高恒 功率转速	最高 机械转速		连续 额定	30 分钟 超载	连续 额定	30 分钟 超载		
ZMYB-380-360S-7.5-30-015-**-*	15	18.5	750	1800	3000	380	29.4	35.9	191	236	0.2979	360S
ZMYB-380-360M-7.5-30-18R5-**-*	18.5	22					35.9	43.7	236	280	0.3724	360M
ZMYB-380-360L-7.5-30-022-**-*	22	26					43.7	53	280	331	0.4469	360L
ZMYB-380-360H-7.5-30-030-**-*	30	37					61	72.5	382	471	0.5362	360H
ZMYB-380-360E-7.5-30-037-**-*	37	45					72.5	88.2	471	573	0.6405	360E
ZMYB-380-360S-10-40-022-**-*	22	26	1000	2500	4000	380	41.9	50.4	210	248	0.2979	360S
ZMYB-380-360M-10-40-026-**-*	26	30					50.4	57.9	248	287	0.3724	360M
ZMYB-380-360L-10-40-030-**-*	30	37					57.9	70.3	287	353	0.4469	360L
ZMYB-380-360H-10-40-037-**-*	37	45					70.3	87.2	353	430	0.5362	360H
ZMYB-380-360E-10-40-045-**-*	45	55					87.2	105	430	525	0.6405	360E
ZMYB-380-360S-15-45-030-**-*	30	37	1500	3600	4500	380	56	68.5	191	236	0.2979	360S
ZMYB-380-360M-15-45-037-**-*	37	45					68.5	84.1	236	287	0.3724	360M
ZMYB-380-360L-15-45-045-**-*	45	55					84.1	103.6	287	350	0.4469	360L
ZMYB-380-360H-15-45-055-**-*	55	75					103.6	139.8	350	478	0.5362	360H
ZMYB-380-360E-15-45-075-**-*	75	90					139.8	167	478	573	0.6405	360E

安装尺寸图



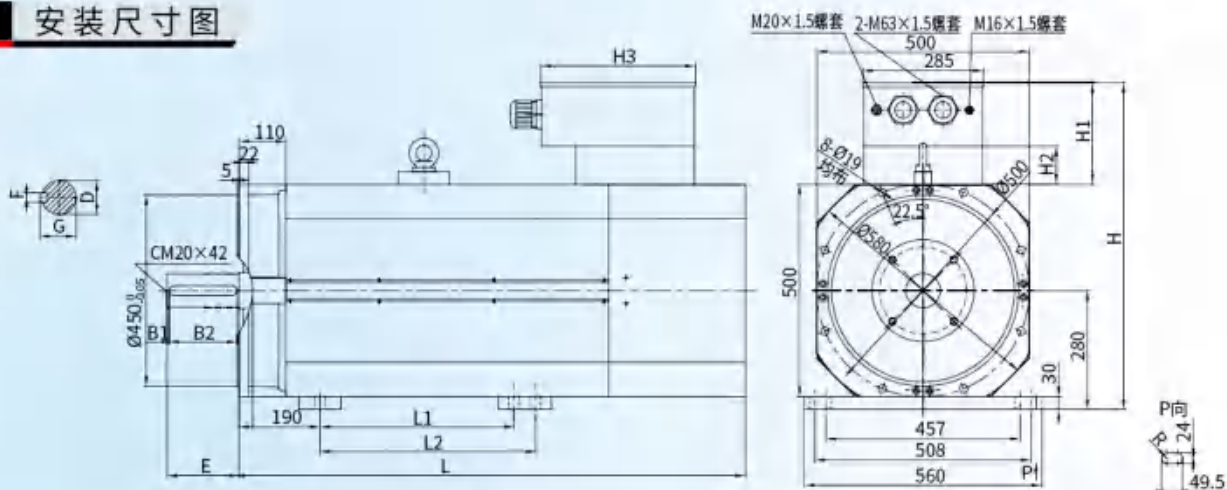
机座号	L	L1	H	H1	D	F	G
360S	713	265	452	200	55h5 ($^{0}_{-0.013}$)	16	59
360M	763	315	477	225	55h5 ($^{0}_{-0.013}$)	16	59
360L	813	365	477	225	60h5 ($^{0}_{-0.013}$)	18	64
360H	873	425	477	225	60h5 ($^{0}_{-0.013}$)	18	64
360E	943	495	477	225	60h5 ($^{0}_{-0.013}$)	18	64



电机规格表

型号规格	功率 kW		转速 r/min			电压 V	电流 A		转矩 Nm		惯量 kgm ²	机座号
	连续 额定	30 分钟 超载	额定 转速	最高恒 功率转速	最高 机械转速	额定 电压	连续 额定	30 分钟 超载	连续 额定	30 分钟 超载		
ZMYB-380-500S-7.5-30-045—*-*.*	45	55	750	1800	3000	380	83.1	101.2	573	700	1.7479	500S
ZMYB-380-500M-7.5-30-055—*-*.*	55	70					101.2	130	700	891	2.1225	500M
ZMYB-380-500L-7.5-30-065—*-*.*	65	75					120	140.4	828	955	2.6219	500L
ZMYB-380-500H-7.5-30-075—*-*.*	75	90					140.4	166.3	955	1146	2.934	500H
ZMYB-380-500E-7.5-30-090—*-*.*	90	110					166.3	201	1146	1401	3.3085	500E
ZMYB-380-500S-10-40-055—*-*.*	55	75	1000	2500	4000	380	99.8	136.9	525	716	1.7479	500S
ZMYB-380-500M-10-40-075—*-*.*	75	90					136.9	163.9	716	860	2.1225	500M
ZMYB-380-500L-10-40-090—*-*.*	90	110					163.9	201.1	860	1051	2.6219	500L
ZMYB-380-500H-10-40-110—*-*.*	110	132					201.1	240.4	1051	1261	2.934	500H
ZMYB-380-500E-10-40-132—*-*.*	132	145					240.4	289.6	1261	1528	3.3085	500E
ZMYB-380-500S-15-40-090—*-*.*	90	110	1500	3600	4000	380	162.2	198.5	573	700	1.7479	500S
ZMYB-380-500M-15-40-110—*-*.*	110	132					198.5	238.4	700	840	2.1225	500M
ZMYB-380-500L-15-40-132—*-*.*	132	160					238.4	286.3	840	1018	2.6219	500L
ZMYB-380-500H-15-40-160—*-*.*	160	185					286.3	330	1018	1178	2.934	500H
ZMYB-380-500E-15-40-185—*-*.*	185	200					330	390	1178	1401	3.3085	500E

安装尺寸图



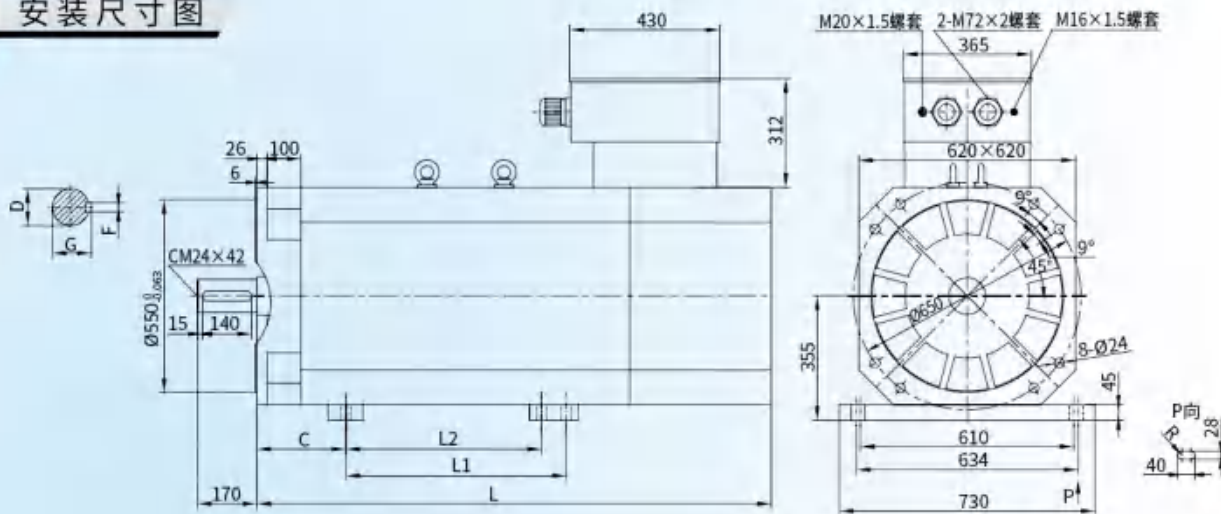
机座号	D	G	F	E	L1	L2	L	B1	B2	H	H1	H2	H3
500S	Ø75m6 (+0.030 +0.011)	79.5	20	140	368	/	932	7.5	125	630	100	/	280
500M	Ø75m6 (+0.030 +0.011)	79.5	20	140	419	/	992	7.5	125	770	240	90	365
500L	Ø80m6 (+0.030 +0.011)	85	22	170	457	/	1082	5	160	770	240	90	365
500H	Ø80m6 (+0.030 +0.011)	85	22	170	457	508	1132	5	160	770	240	90	365
500E	Ø80m6 (+0.030 +0.011)	85	22	170	457	508	1192	5	160	770	240	90	365



电机规格表

型号规格	功率 kW		转速 r/min			电压 V	电流 A		转矩 Nm		惯量 kgm ²	机座号
	连续 额定	30 分钟 超载	额定 转速	最高恒 功率转速	最高 机械转速		连续 额定	30 分钟 超载	连续 额定	30 分钟 超载		
ZMYB-380-620S-7.5-30-090-**-*	90	110	750	1500	2500	380	165	200	1146	1401	5.0886	620S
ZMYB-380-620M-7.5-30-110-**-*	110	132					200	240	1401	1681	6.0138	620M
ZMYB-380-620L-7.5-30-132-**-*	132	160					240	285	1681	2037	6.8234	620L
ZMYB-380-620H-7.5-30-160-**-*	160	185					285	327	2037	2356	7.8642	620H
ZMYB-380-620S-10-30-132-**-*	132	160	1000	2000	3000	380	236	285	1261	1528	5.0886	620S
ZMYB-380-620M-10-30-160-**-*	160	185					285	328	1528	1767	6.0138	620M
ZMYB-380-620L-10-30-185-**-*	185	200					328	355	1767	1910	6.8234	620L
ZMYB-380-620H-10-30-200-**-*	200	250					355	438	1910	2388	7.8642	620H
ZMYB-380-620S-15-30-200-**-*	200	250	1500	3000	3000	380	348	434	1273	1592	5.0886	620S
ZMYB-380-620M-15-30-250-**-*	250	280					434	488	1592	1783	6.0138	620M
ZMYB-380-620L-15-30-280-**-*	280	315					488	545	1783	2006	6.8234	620L
ZMYB-380-620H-15-30-315-**-*	315	355					545	615	2006	2260	7.8642	620H

安装尺寸图



机座号	D	G	F	C	L2	L1	L
620S	Ø80m6(^{+0.030} / _{+0.011})	85	22	216	457	508	1230
620M	Ø80m6(^{+0.030} / _{+0.011})	85	22	216	457	508	1310
620L	Ø95m6(^{+0.025} / _{+0.013})	100	25	254	500	560	1380
620H	Ø95m6(^{+0.025} / _{+0.013})	100	25	254	560	630	1470

高端制造业伺服化优选品牌



我们承诺：快速交付，免维护！

交流伺服电机



江苏智马科技有限公司

JIANGSU INTELL MOTOR TECHNOLOGY CO.,LTD.

地址：常州市武进区白鱼路 78 号

电话：0519-81297129

传真：0519-83997129

网址：www.intellmotor.com

江苏智马公司版权所有
如有改动，恕不另行通知